

*Digi*FILTER





Inhalt

<i>DigiFILTER</i>	3
für 50 mL <i>DigiTUBE</i> s.	3
für 100 mL <i>DigiTUBE</i> s	3
 <i>DigiFILTER</i> Vakuumverteiler	 4
 <i>DigiFILTER</i> Feldfiltrations-Kit	 5
Probenahme, Filtration, Konservierung und Lagerung vor Ort	5

DigiFILTER

DigiFILTER für 50 mL DigiTUBEs

Filtergröße	Filtermaterial	Verpackungseinheit	Artikelnummer
0.2 µm	Teflon®	100	010-500-088
0.45 µm		100	010-500-070
1 µm		100	010-500-080
10 µm		100	010-500-074
0.45 µm	Teflon® (HP)*	100	010-500-370
0.45 µm	Metrical™-Membran	100	010-500-072
0.7 µm	Glasfaser**	100	010-500-082

DigiFILTER für 100 mL DigiTUBEs

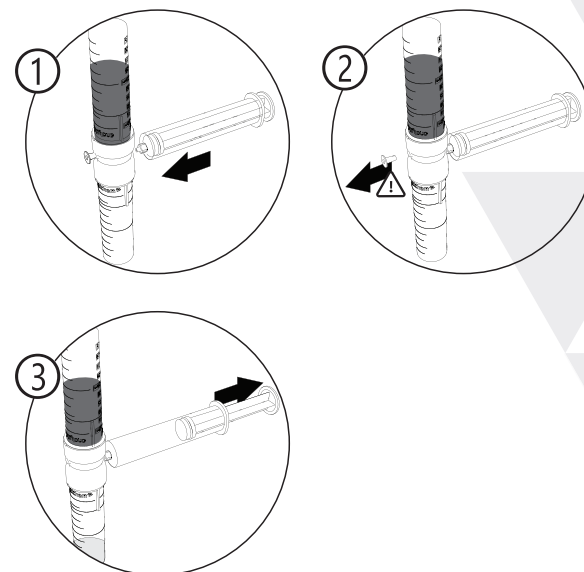
Filtergröße	Filtermaterial	Verpackungseinheit	Artikelnummer
0.2 µm	Teflon®	50	010-501-088
0.45 µm		50	010-501-070
1 µm		50	010-501-080
10 µm		50	010-501-074
0.45 µm	Teflon® (HP)*	50	010-501-370
0.7 µm	Glasfaser**	50	010-501-082

*Höhere Reinheit durch spezielles Herstellungsverfahren.

**Empfohlen für TCLP-Anwendungen.

Die **DigiFILTER** ermöglichen das Filtern von Partikeln aus aufgeschlossenen Proben in nur wenigen Sekunden. Dies gewährleistet eine reproduzierbare Probenvorbereitung und erhöht die Produktivität im Labor.

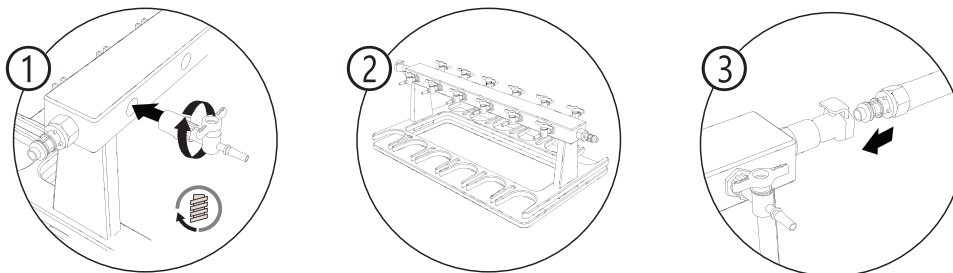
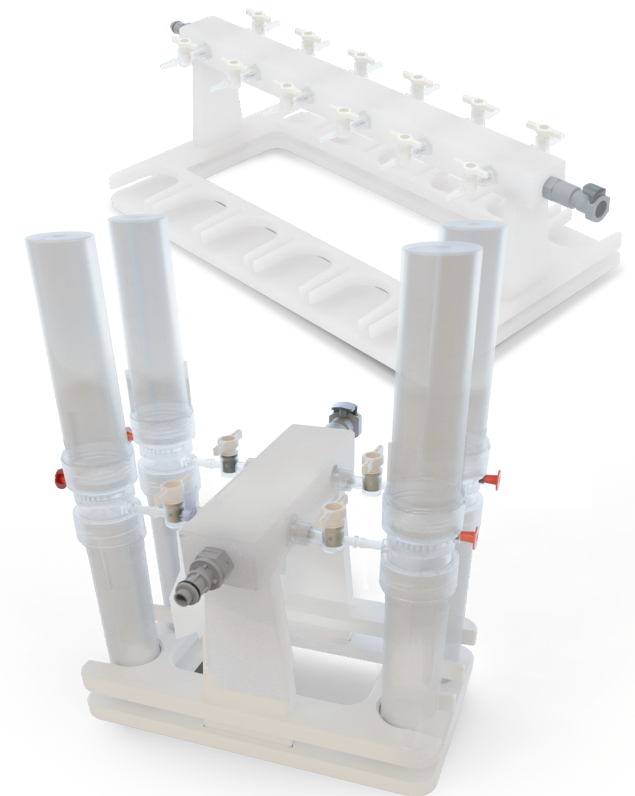
Der doppelseitige Schraubverschluss besteht aus reinem Polypropylen mit niedrigem Gehalt an auswaschbaren Metallen. Die Filter sind erhältlich mit Membranen in Porengrößen von 0,2 / 0,45 / 0,7 / 1,0 oder 10 µm - wahlweise aus Teflon®, Metrical™ oder Glasfaser - sowie für 50 mL oder 100 mL **DigiTUBEs**, um eine optimale Handhabung und Anpassung an Ihre Anforderungen zu ermöglichen.



DigiFILTER Vakuumverteiler

Filtergröße	Artikelnummer
DigiFILTER -Verteiler, 50 mL, 4 Positionen	010-500-234
DigiFILTER -Verteiler, 50 mL, 12 Positionen	010-500-230
DigiFILTER -Verteiler, 100 mL, 4 Positon	010-501-234
DigiFILTER -Verteiler, 100 mL, 12 Positionen	010-501-238
Ersatzhähne aus Polycarbonat (12 Stück)	010-500-231
Vakuumpumpe 20L/min (115 V)	010-500-235
Vakuumpumpe 80L/min (115V)	010-500-237
Vakuumpumpe 17L/min (230V)	010-790-509
Vakuumpumpe 58L/min (230V)	010-500-239
PTFE-Vakuumpumpe (110 V)	010-790-530
PTFE -Vakuumpumpe (220 V)	010-790-531
DigiFILTER-Spritze	010-500-078

Das vakuumunterstützte *DigiFILTER*-System ermöglicht eine schnelle und parallele Filtration mehrerer Proben vor der Analyse. Verfügbar in 4- oder 12-facher Ausführung, kompatibel mit 50 mL oder 100 mL *DigiTUBE*s. Die Systeme sind einzeln oder in Reihe einsetzbar – flexibel anpassbar an Ihre Laborprozesse.





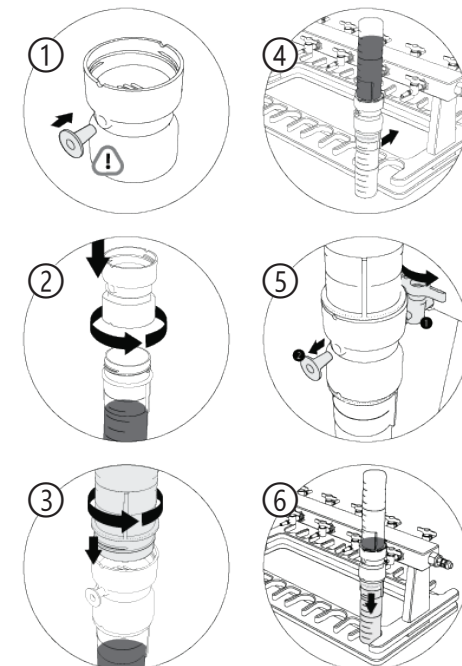
DigiFILTER Feldfiltrations-Kit

Name	Beinhaltet	Artikelnummer
Feldfiltrations-Kit 0,45 µm	<p>25 einzeln verpackte DigiFILTER (0,45 µm Teflon®), kontaminationssicher für den Feldeinsatz</p> <p>30 DigiTUBEs mit vormontierten Schraubkappen</p> <p>1 Tropfflasche (6 mL) für 2–3 Tropfen PlasmaPURE® Salpetersäure (1:1)</p> <p>1 Schaumstoffgestell zur Aufbewahrung</p> <p>1 Permanentmarker (Sharpie)</p> <p>2 x 60 mL Plastikspritzen zur Erzeugung eines Vakuums, um Proben vom Sammelgefäß in das Probenröhrchen zu filtern.</p>	010-500-170

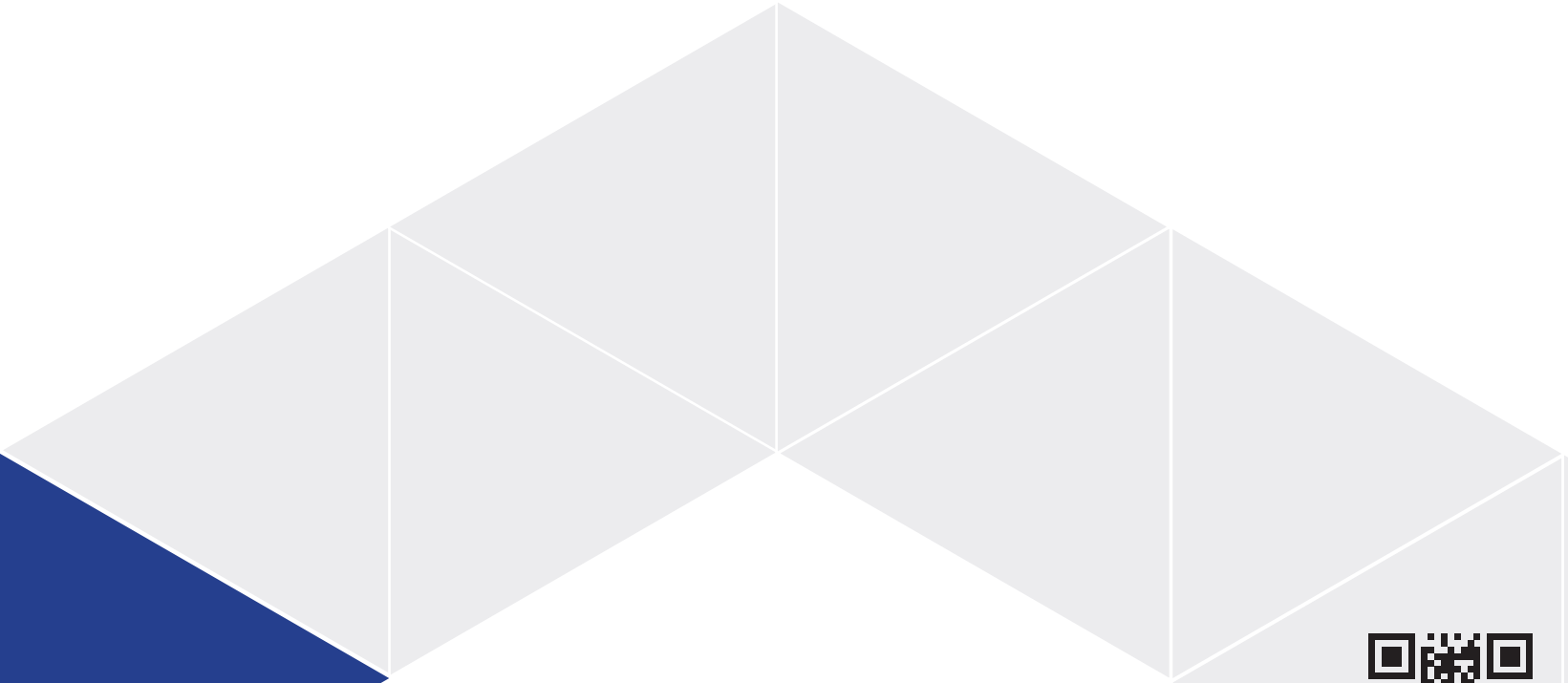
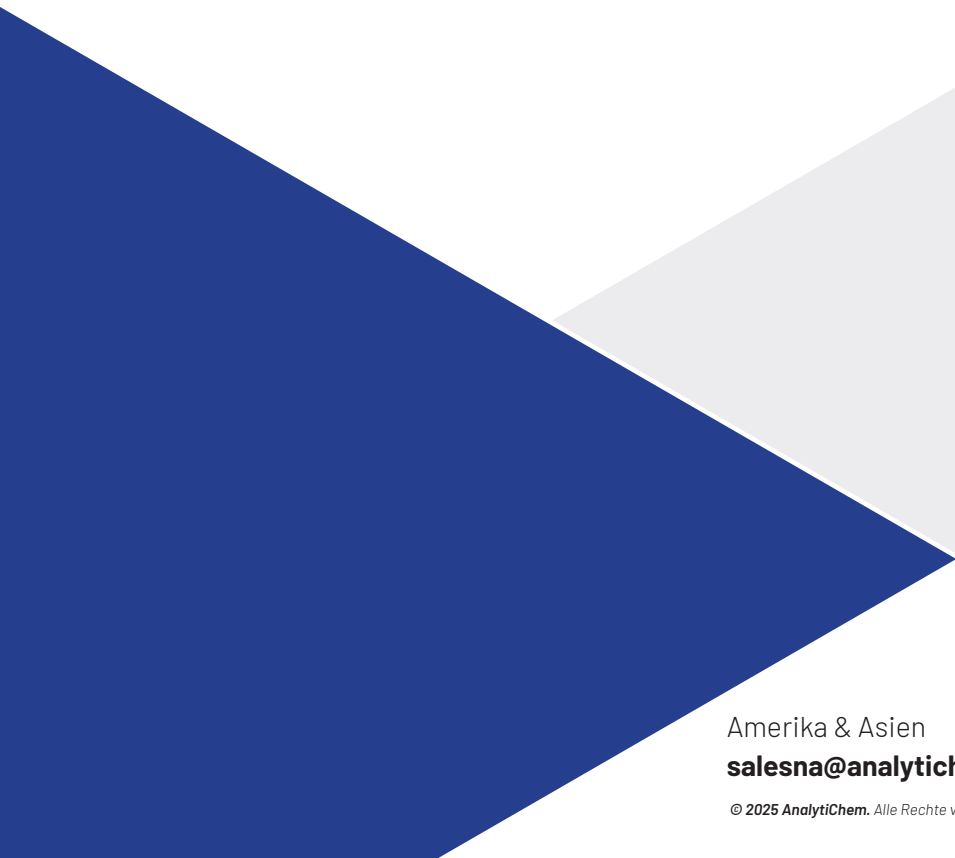
Probenahme, Filtration, Konservierung und Lagerung vor Ort.

Anwendungshinweis:

Wasserprobe in **DigiTUBE** füllen. **DigiFILTER** an das Probenröhrchen anschließen und das zweite Röhrchen festschrauben. Spritze mit Kolben am unteren Ende des Zylinders ansetzen. Mit der Spritze Vakuum über den Luer-Anschluss erzeugen. Bei Bedarf Schritt 2–3 wiederholen (z. B. bei schwer filterbaren Proben).







Amerika & Asien

salesna@analytichem.com

EMEA

info@analytichem.com

Australien

sales@ore.com.au

Zusatzinfo & Kontakt
www.analytichem.com

